

VERANDA HRV08-ZIP

1. VÝSTRAHY A VAROVÁNÍ

Instalaci Verandy HRV08-ZIP musejí provádět kvalifikované osoby ve shodě s normami EN a místními bezpečnostními předpisy, které se týkají domácích elektronických systémů.

Před započítím práce si důkladně prostudujte tento návod.

Natahování pružin vyžaduje značnou sílu. Buďte proto velmi opatrní a při obsluze vždy stůjte na pevném povrchu.

Při montáži zajistěte dostatečné osvětlení. Odstraňte překážky a nečistoty. Zajistěte, aby se v místě instalace kromě montérů nepohybovaly žádné další osoby. Neoprávněné osoby mohou představovat překážku a tím sami sebe ohrozit.



Tento symbol označuje možnost zranění osob nebo poškození výrobku.



Tento symbol označuje varování.



Tento symbol označuje použití síly během uvedené činnosti.

Při použití elektrických šroubováků nastavte správnou hodnotu utahovacího momentu.



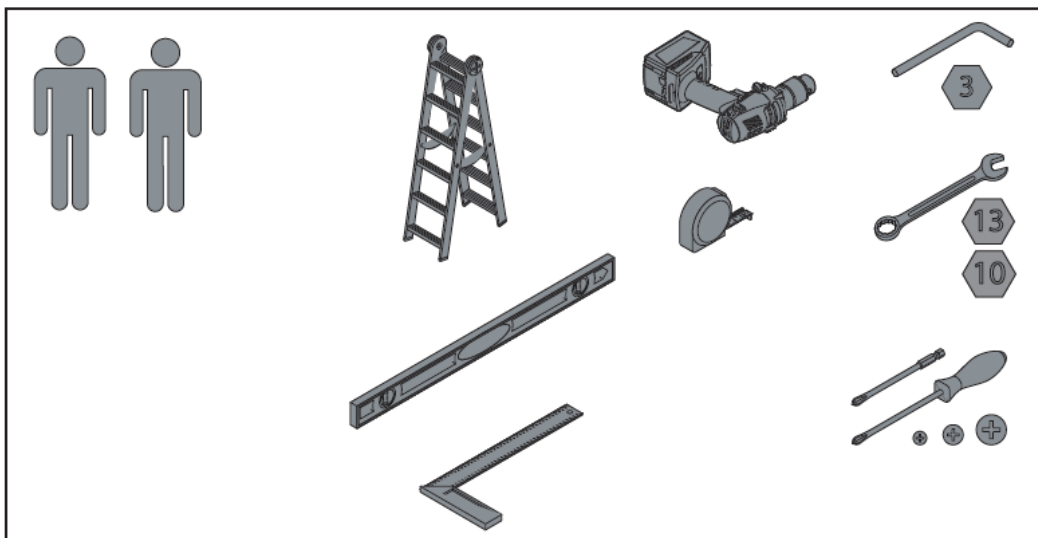
Tento symbol označuje nezbytnost vizuální kontroly.



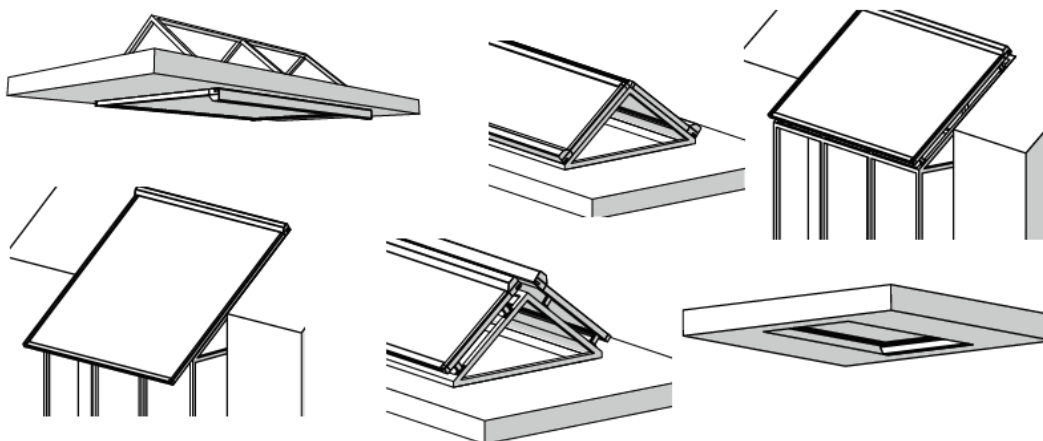
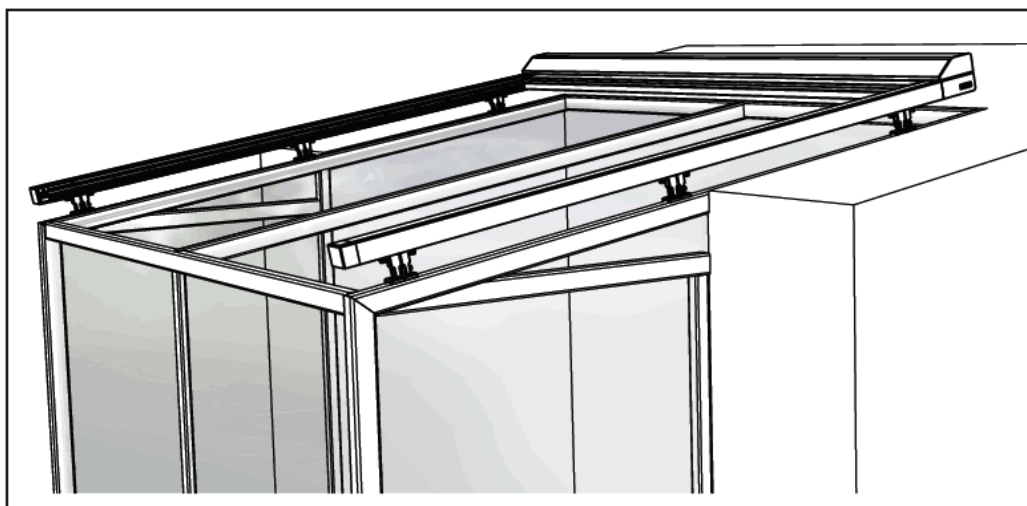
Tento symbol označuje, že daná položka je volitelná.

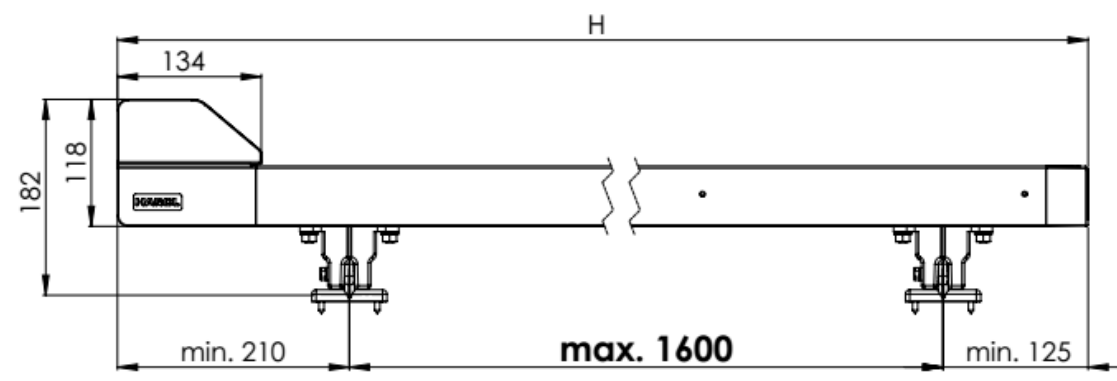
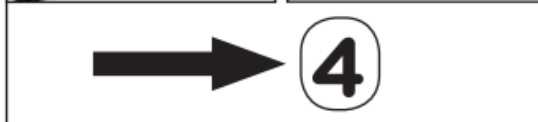
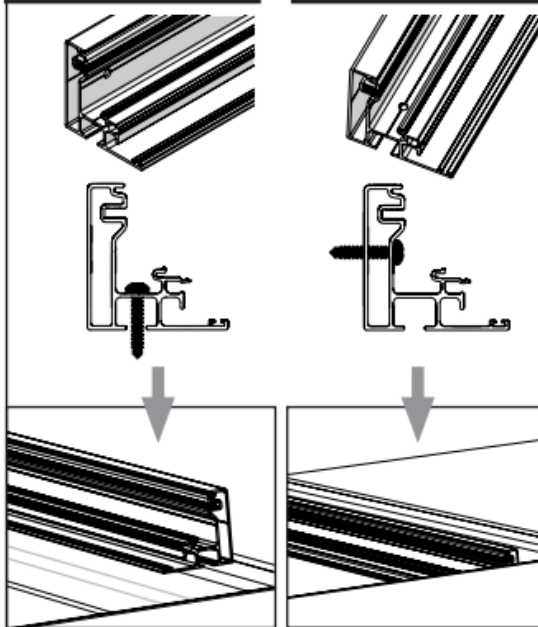
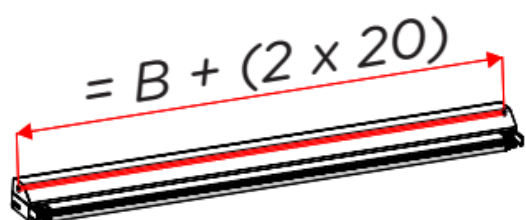
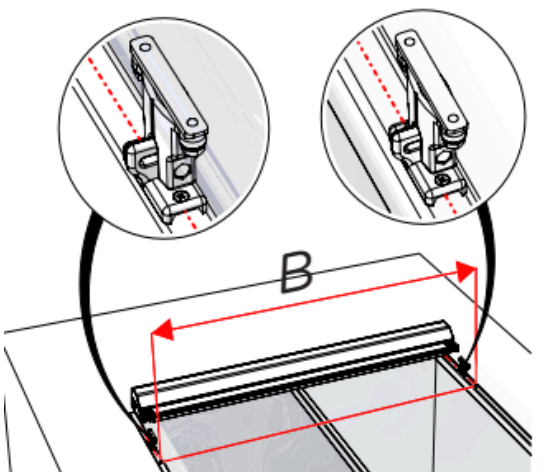
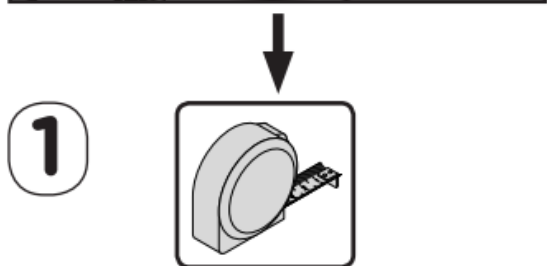
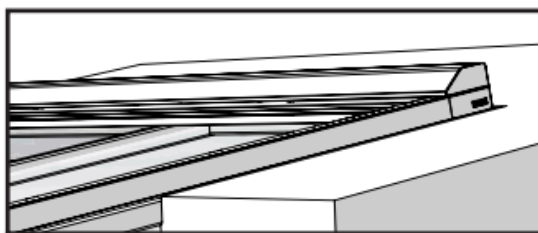
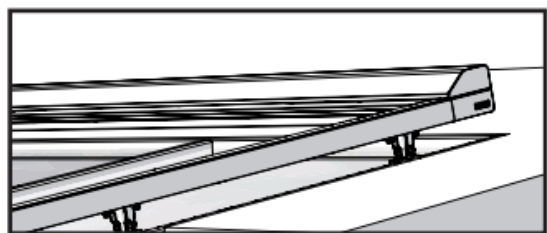
Výrobce nepřijímá žádnou zodpovědnost za jakékoli nepřesnosti nebo tiskové chyby, jež mohou být obsaženy v tomto návodu. Výrobce si vyhrazuje právo na provedení změn na výrobku, jež považuje za nezbytné nebo v zájmu uživatele a jež nezmění základní provozní a bezpečnostní charakteristiky zařízení. Bez konzultace s výrobcem se zakazuje provádět jakékoli změny v konstrukci nebo konfiguraci. Koncový uživatel musí obdržet návod k použití produktu.

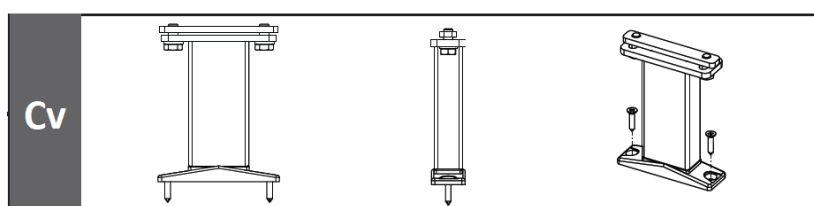
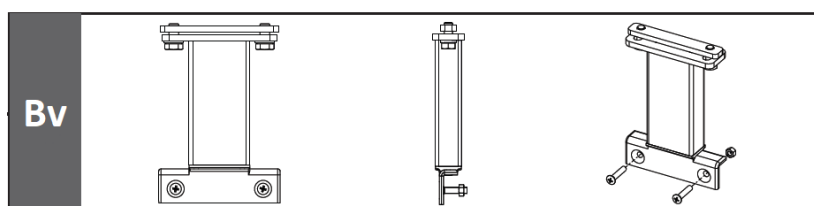
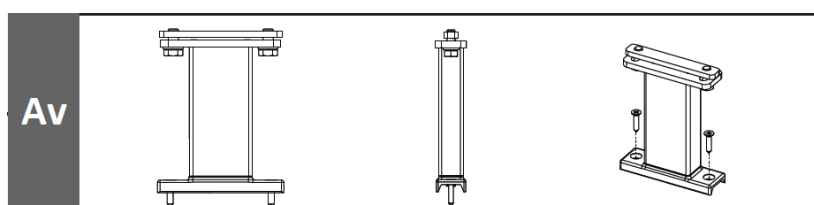
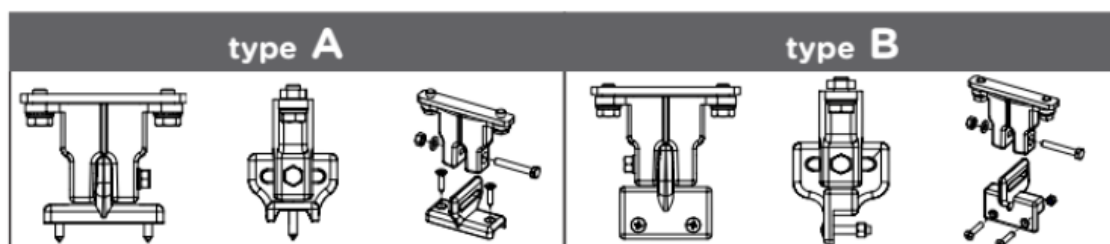
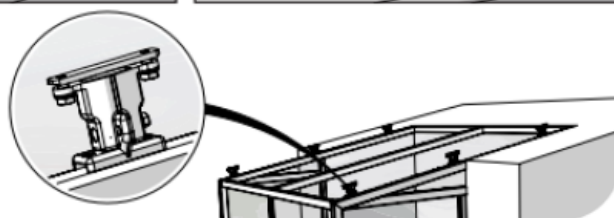
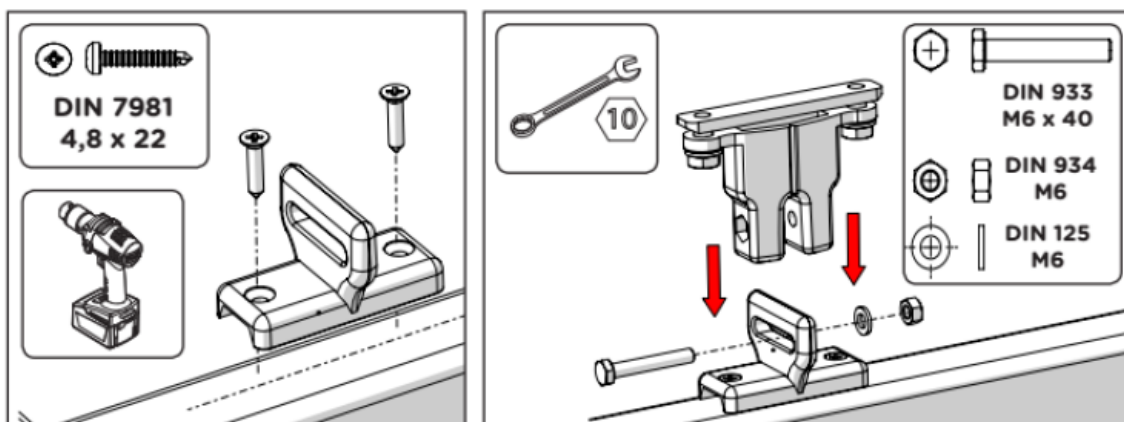
2. SEZNAM POTŘEBNÝCH NÁSTROJŮ A NÁŘADÍ

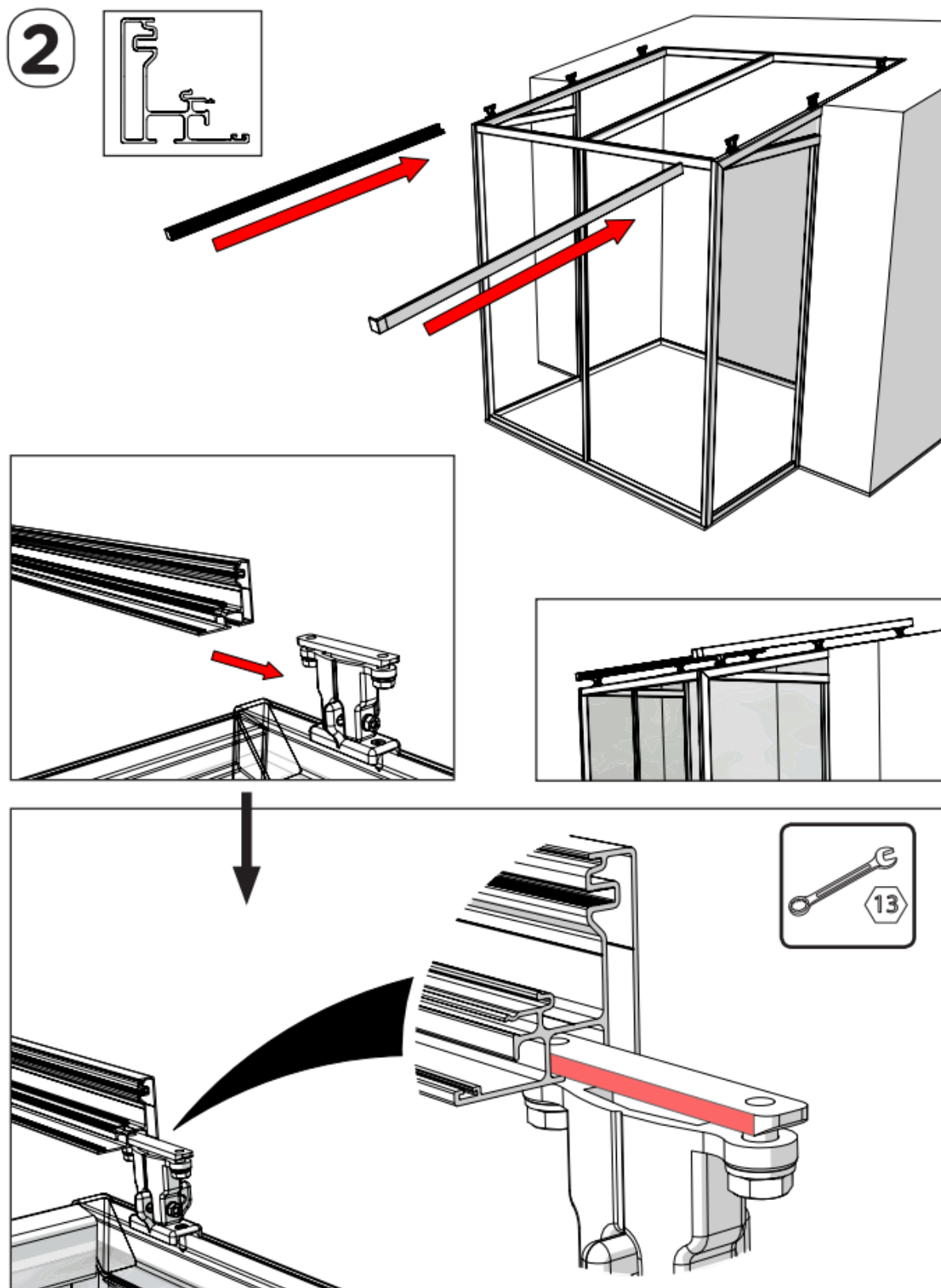


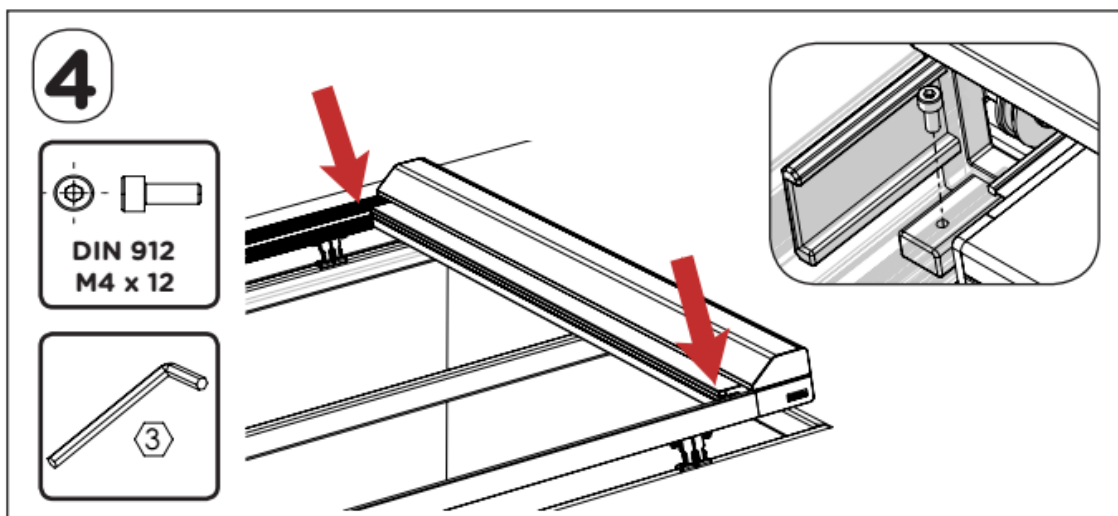
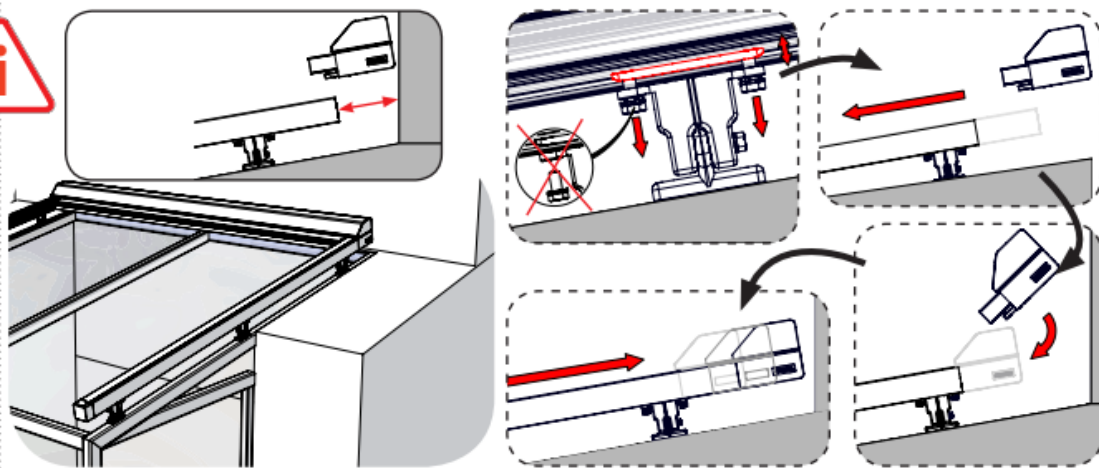
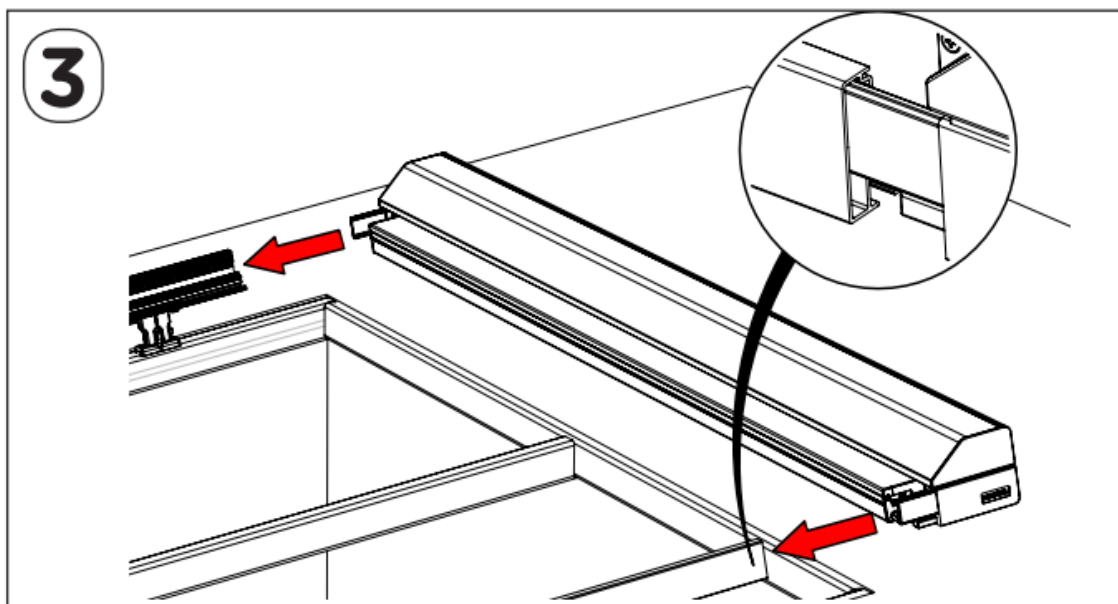
3. MONTÁŽ



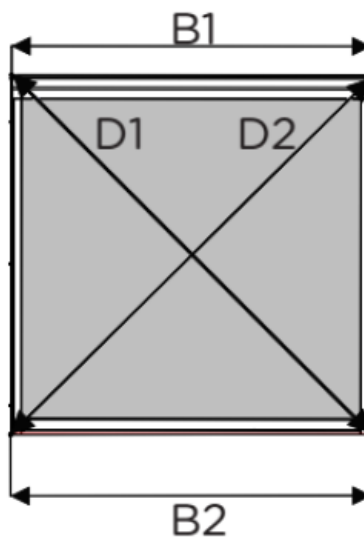
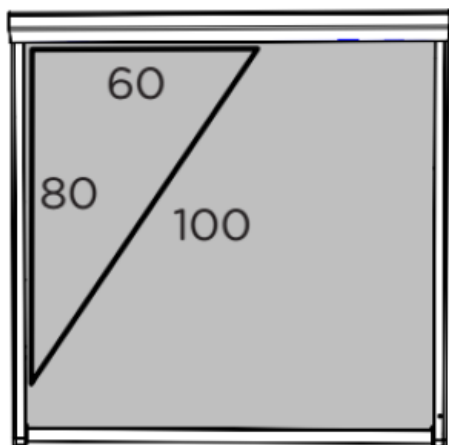




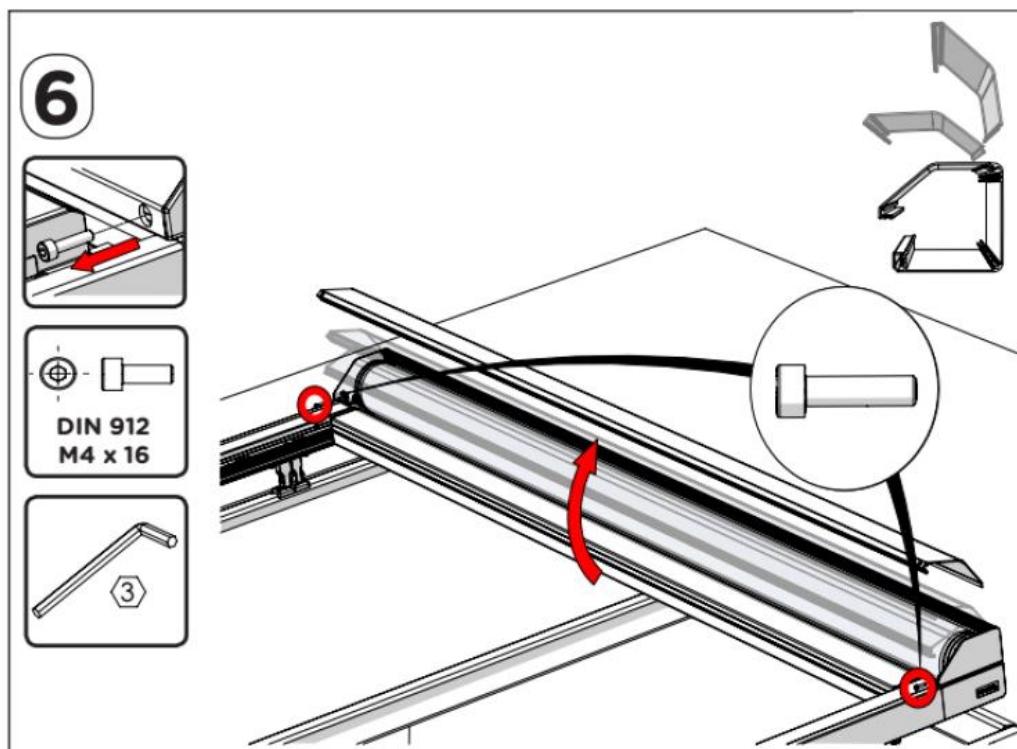


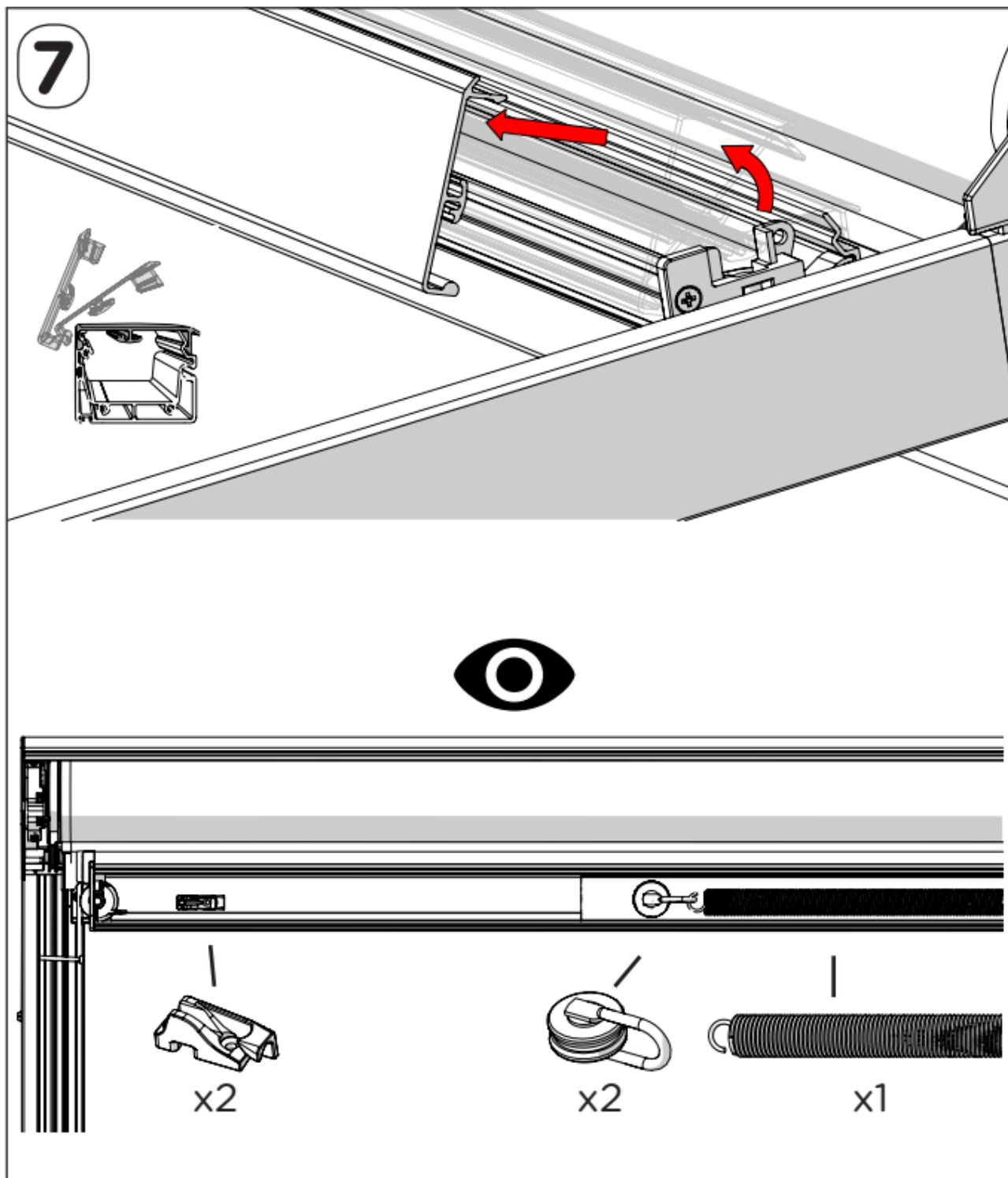


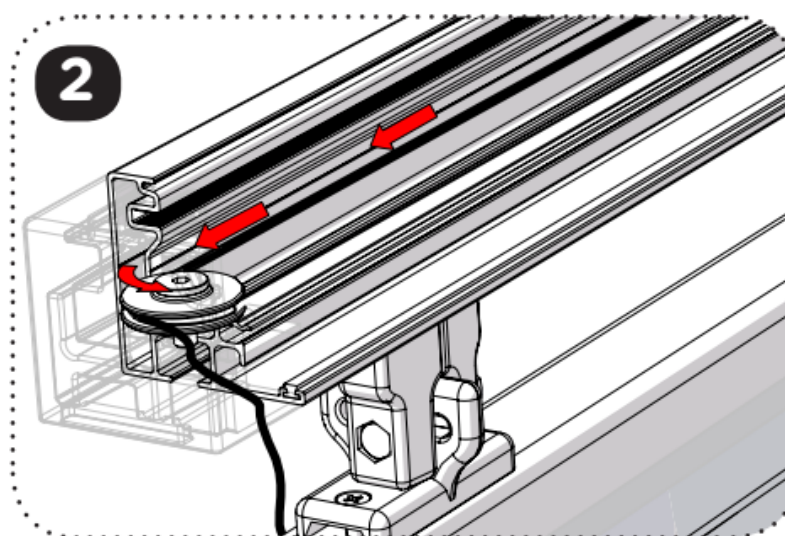
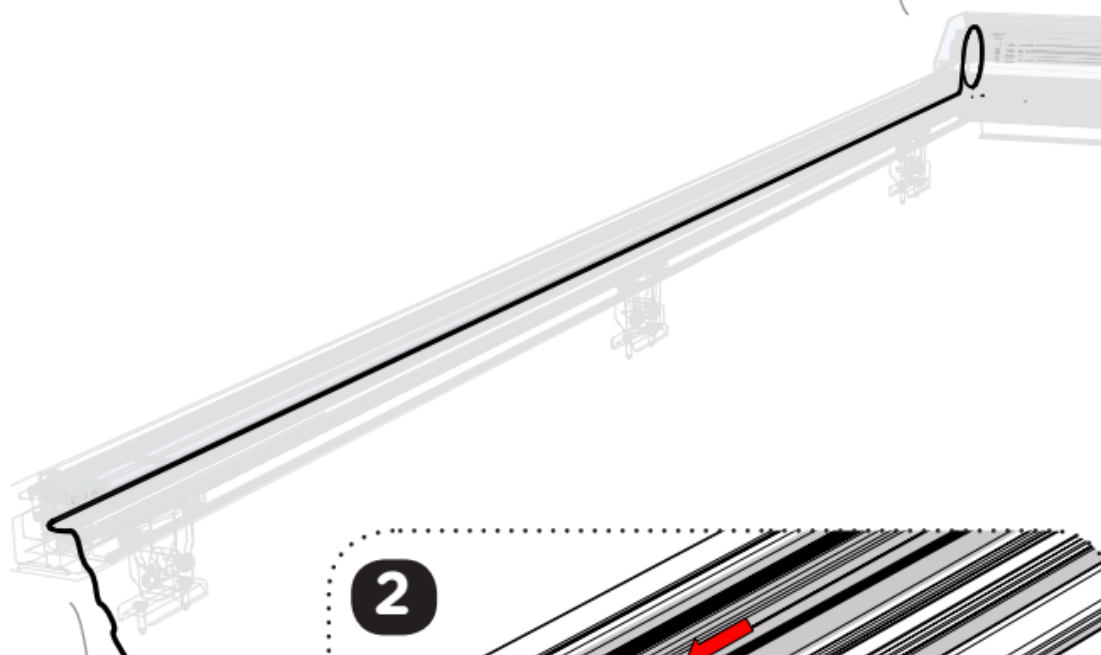
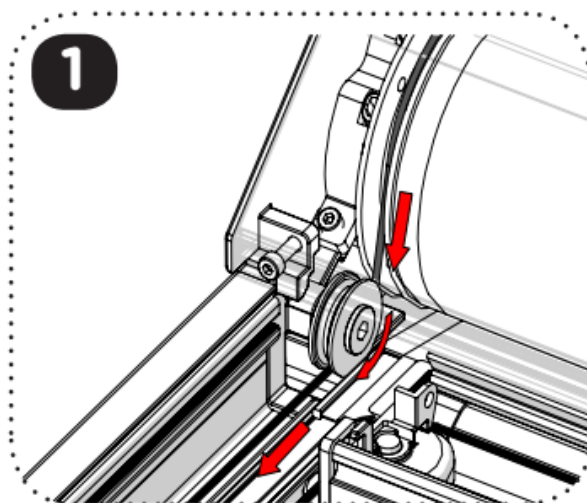
5 KONTROLA



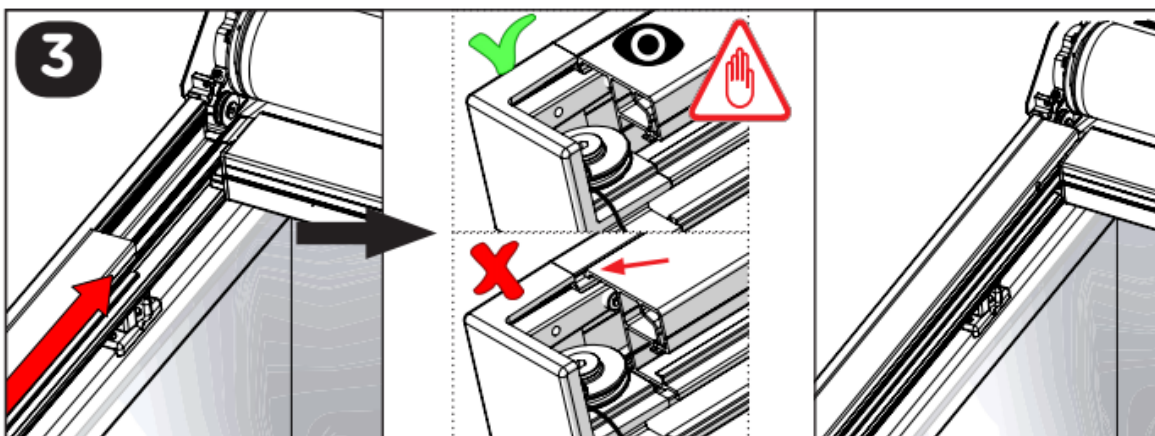
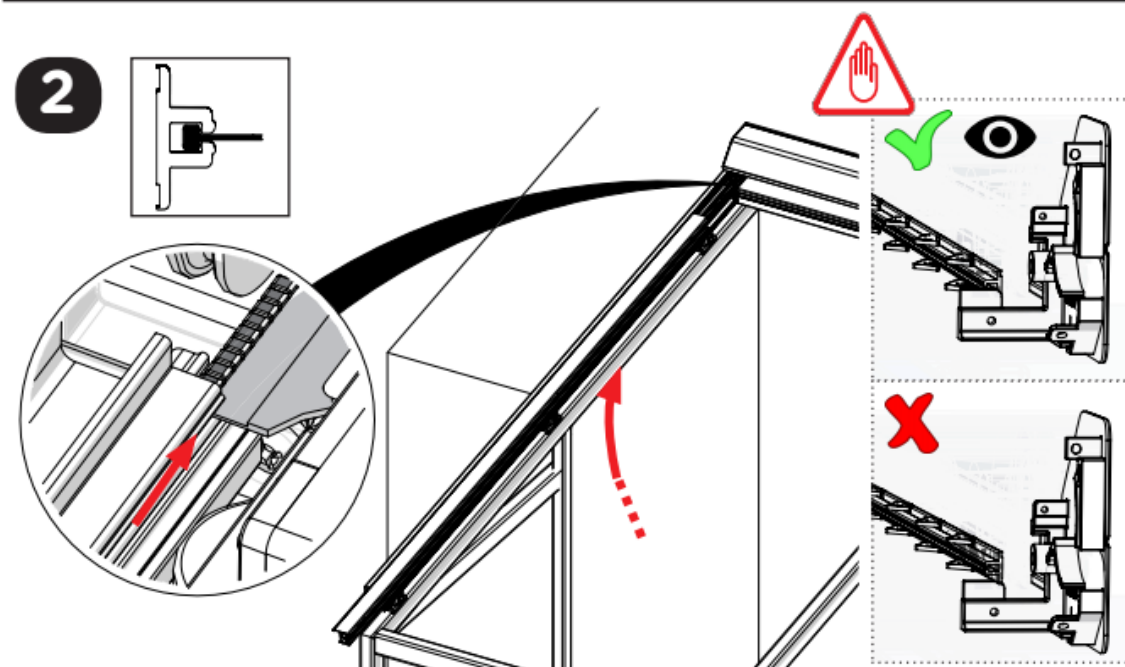
B1 = B2 & D1 = D2
 (+/- 2mm) (+/- 2mm)

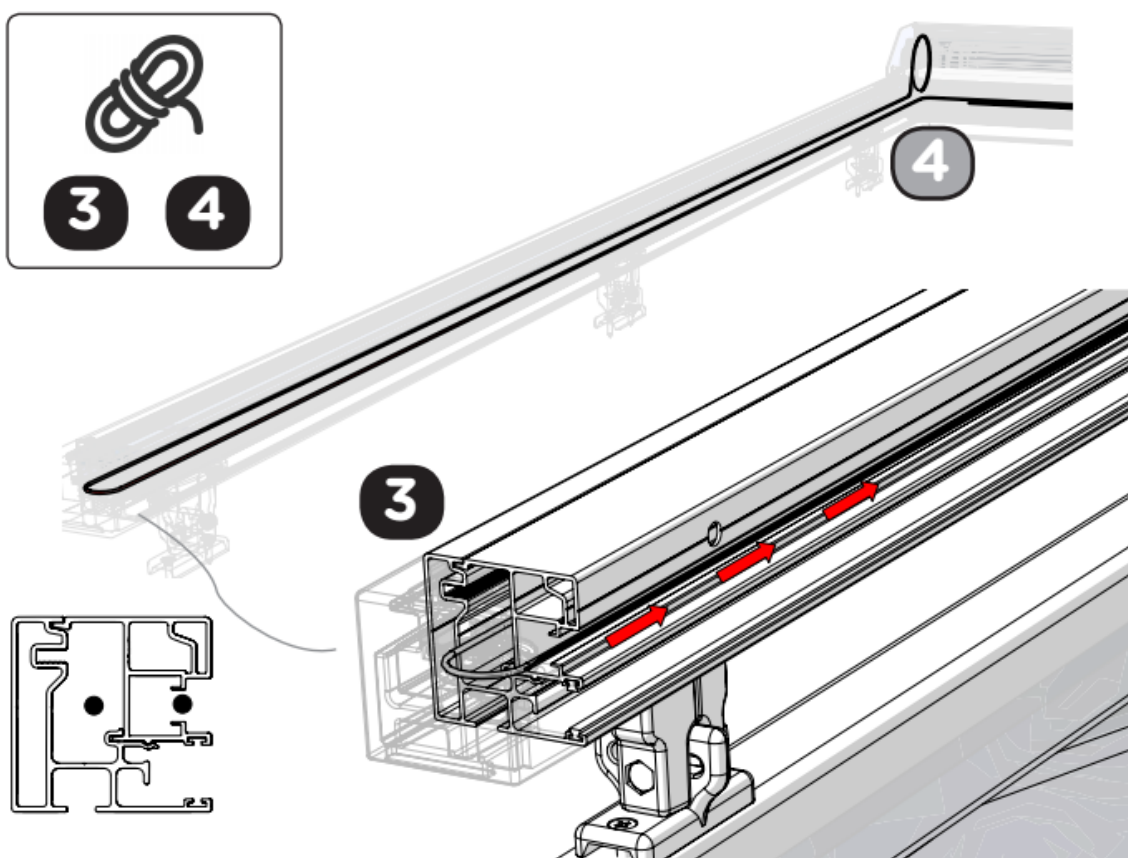
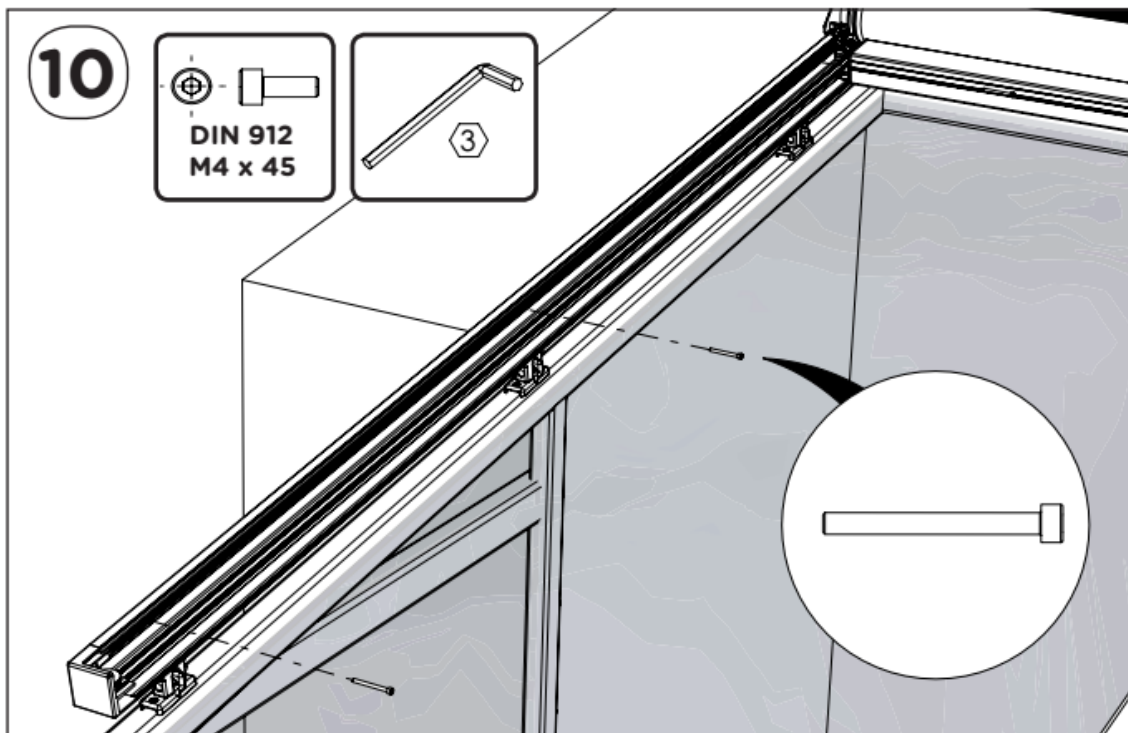


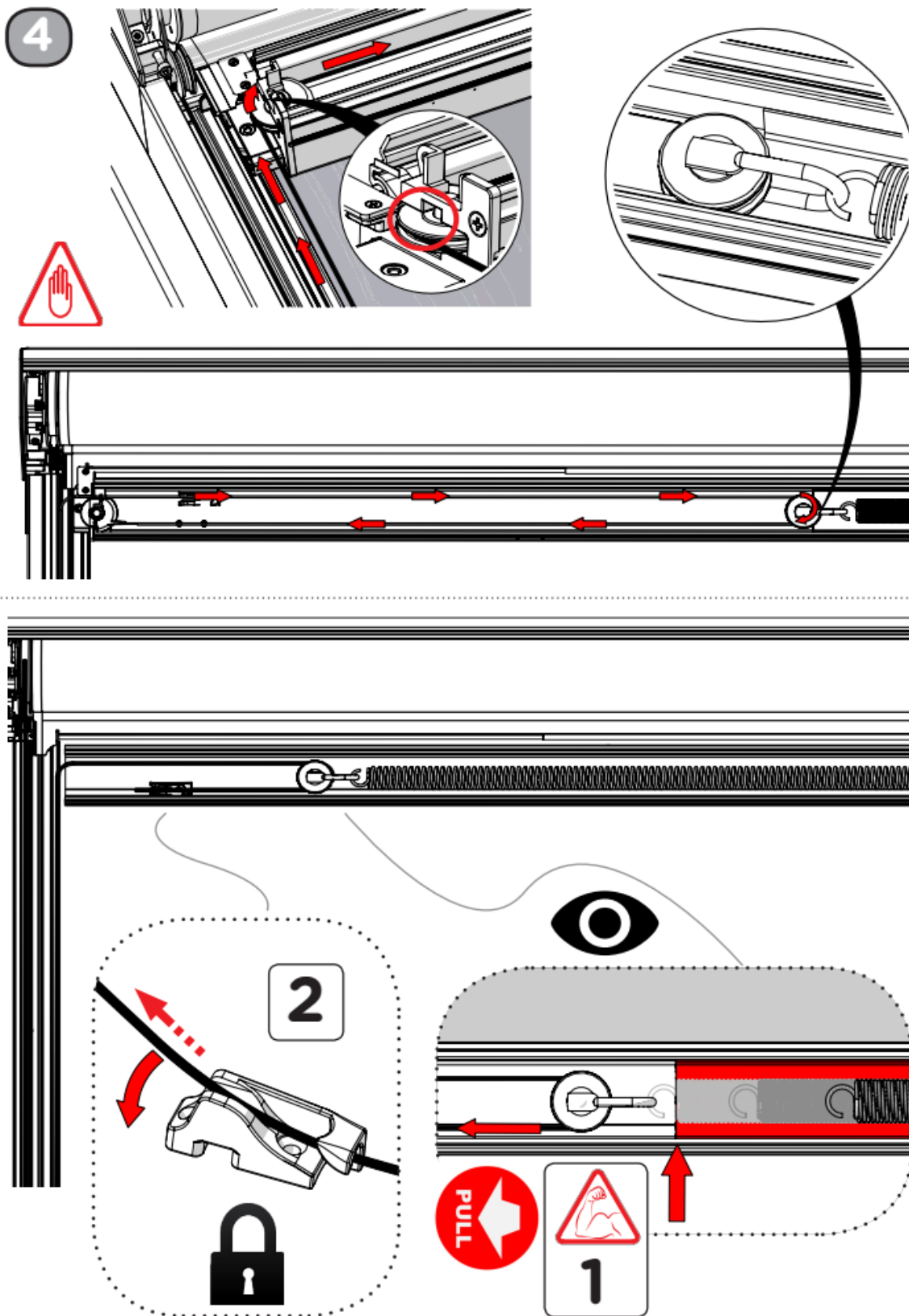


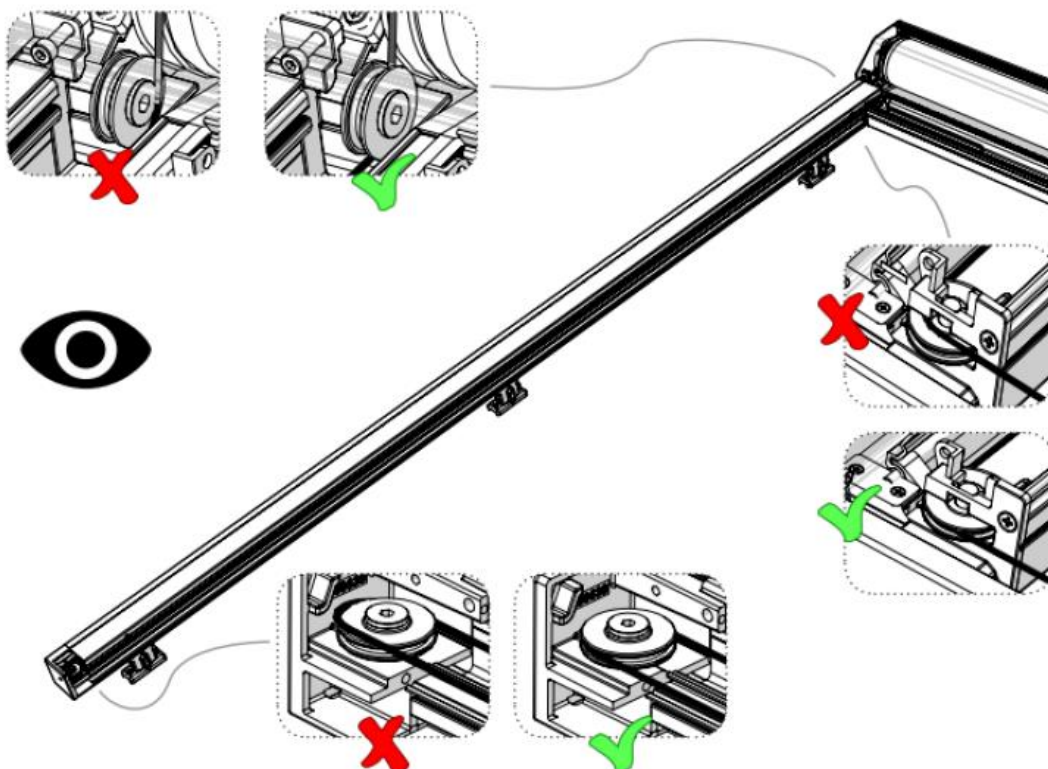
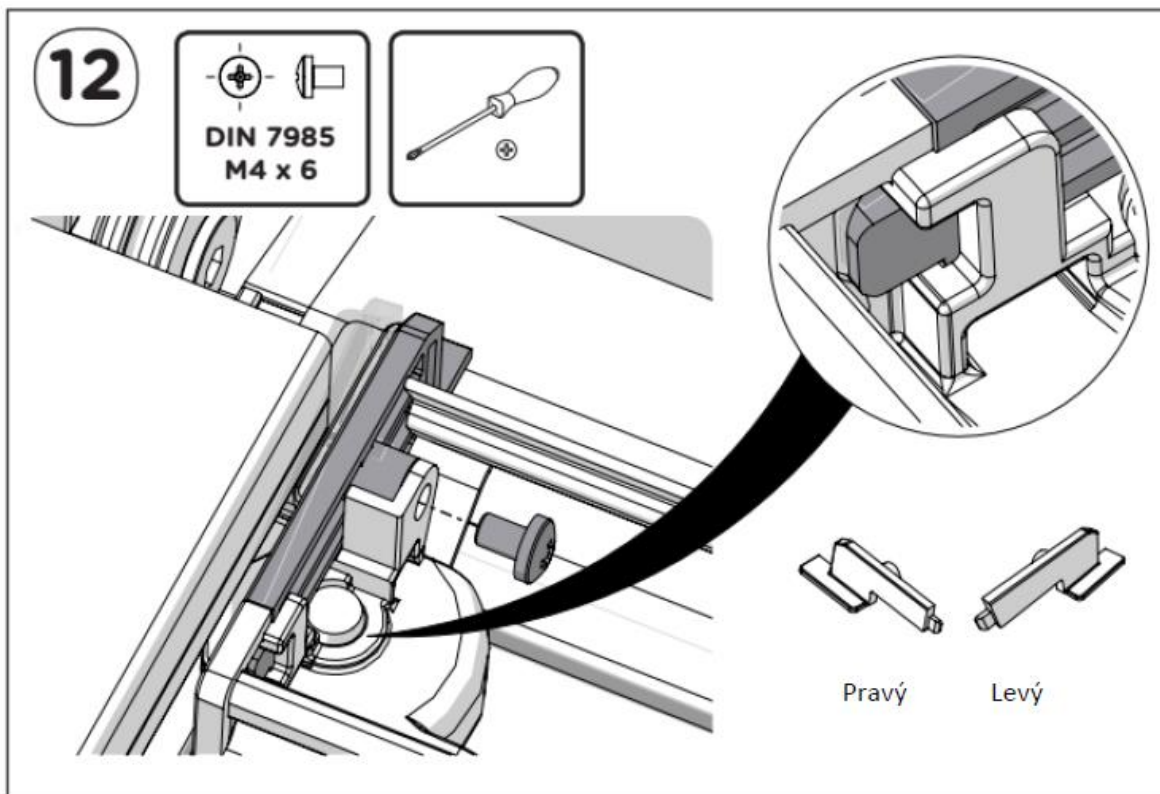
8

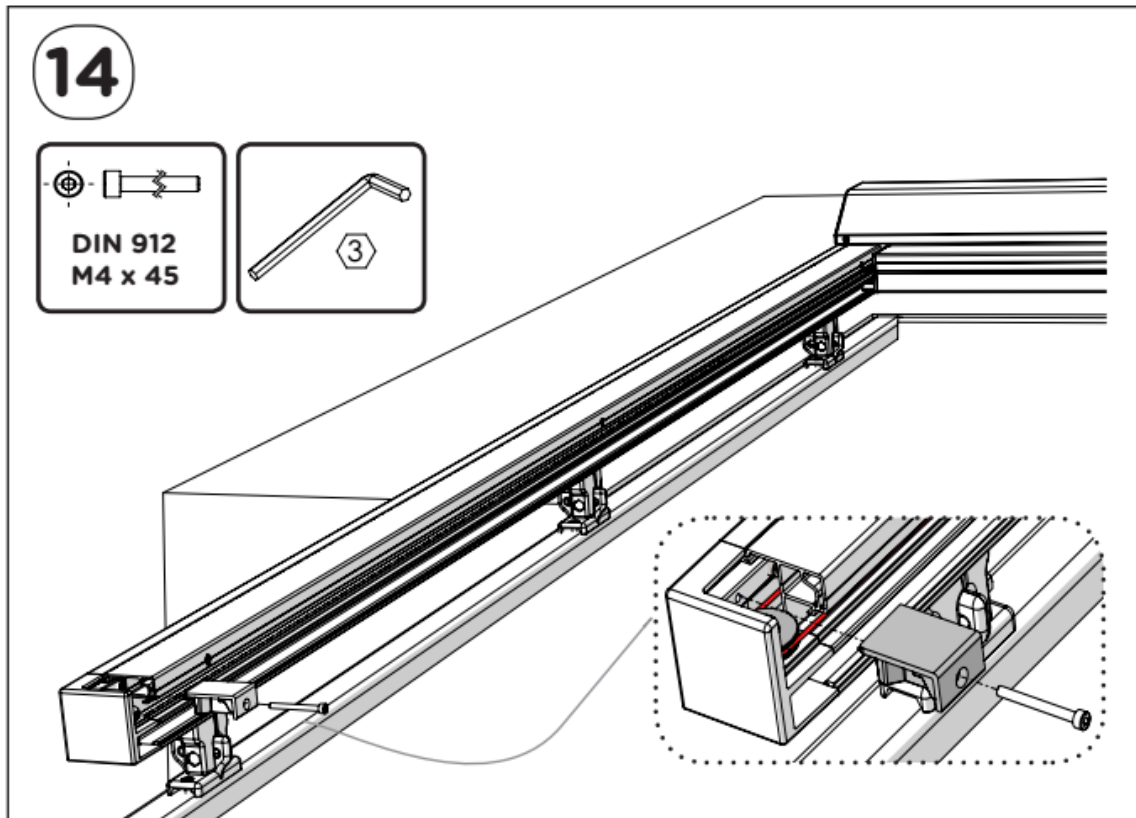
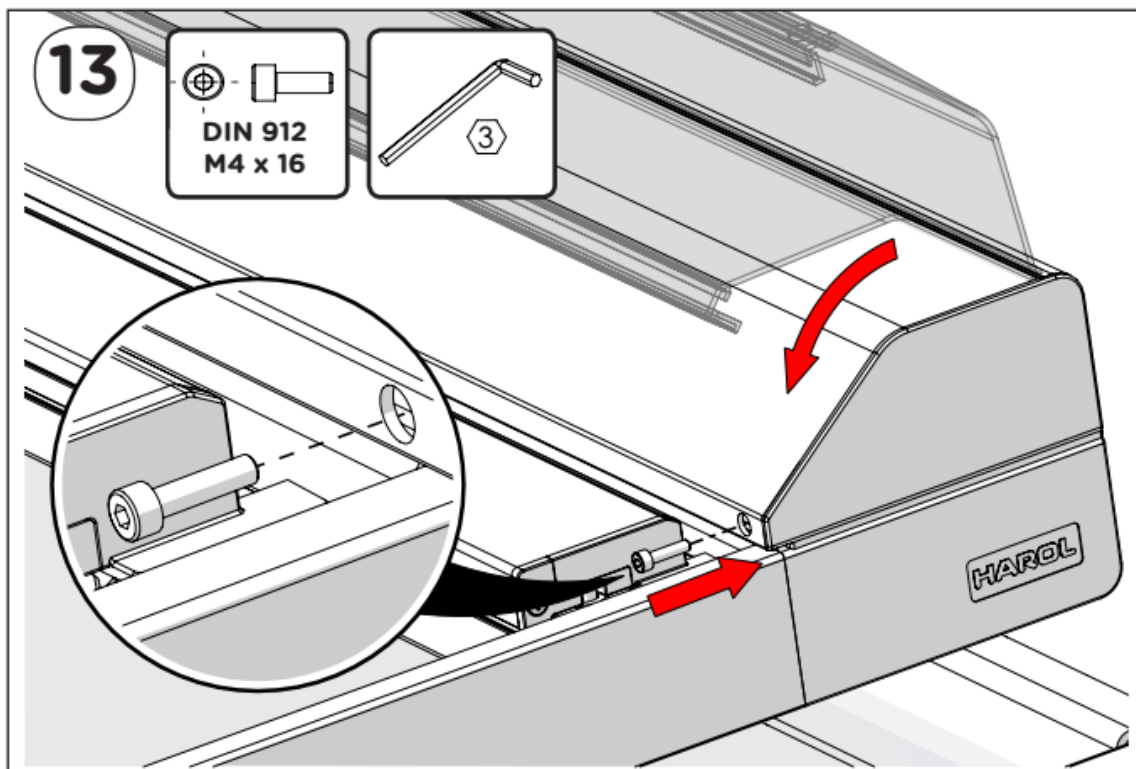
9









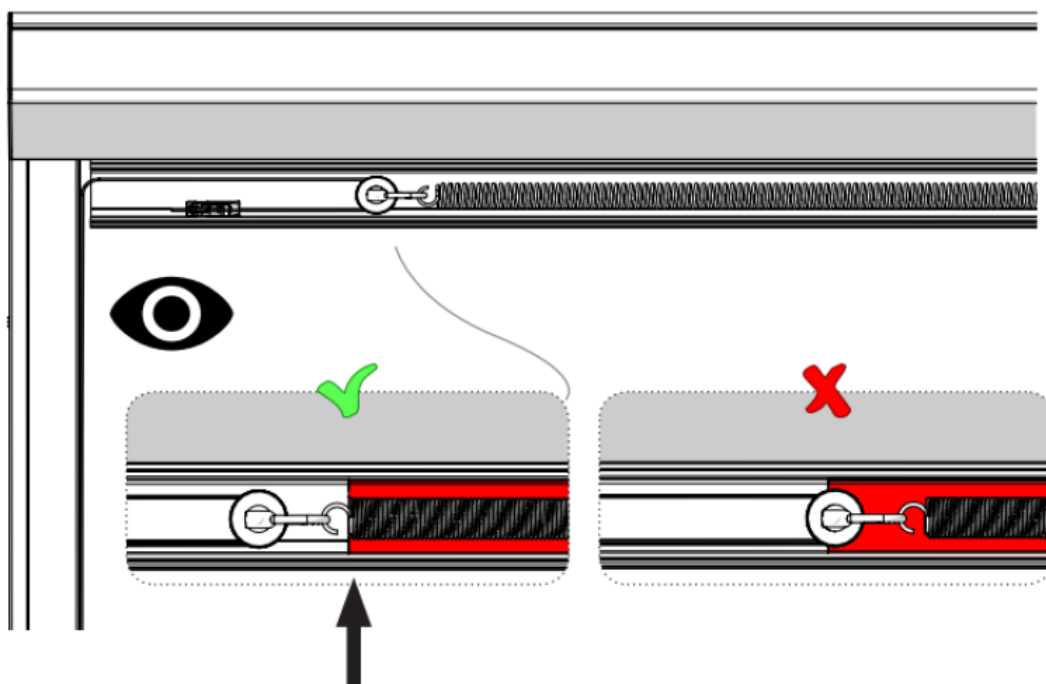
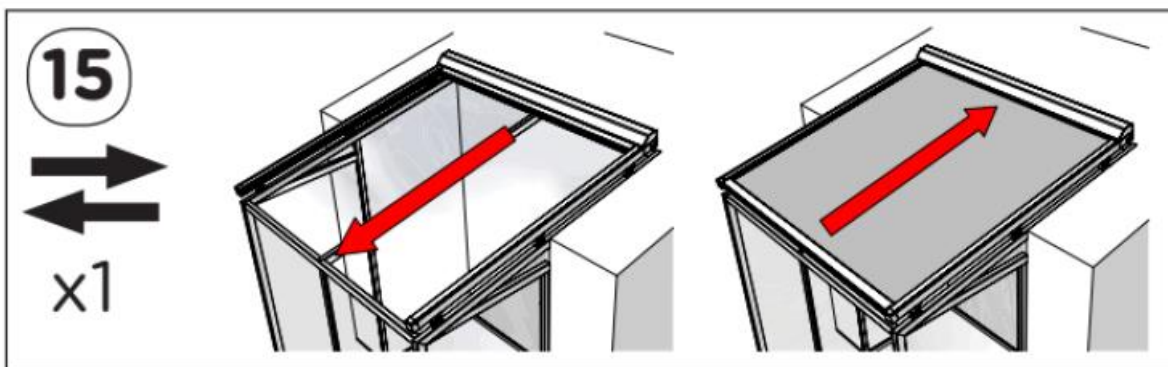




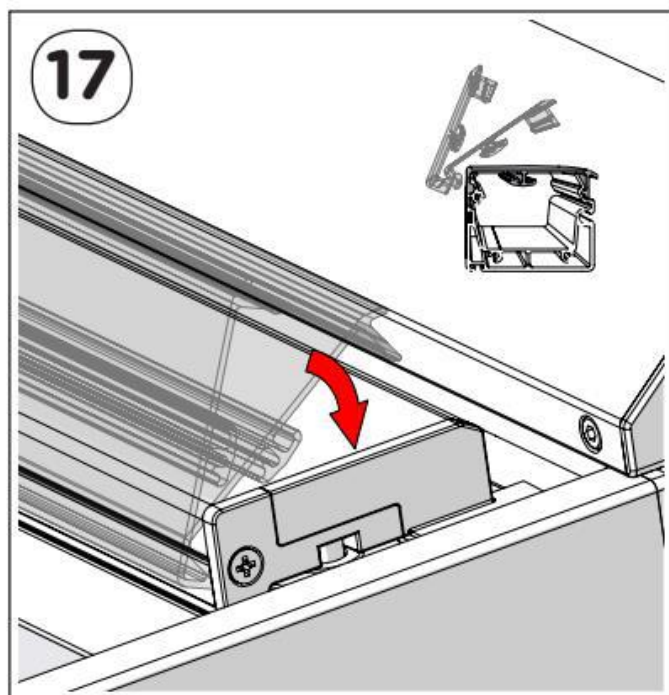
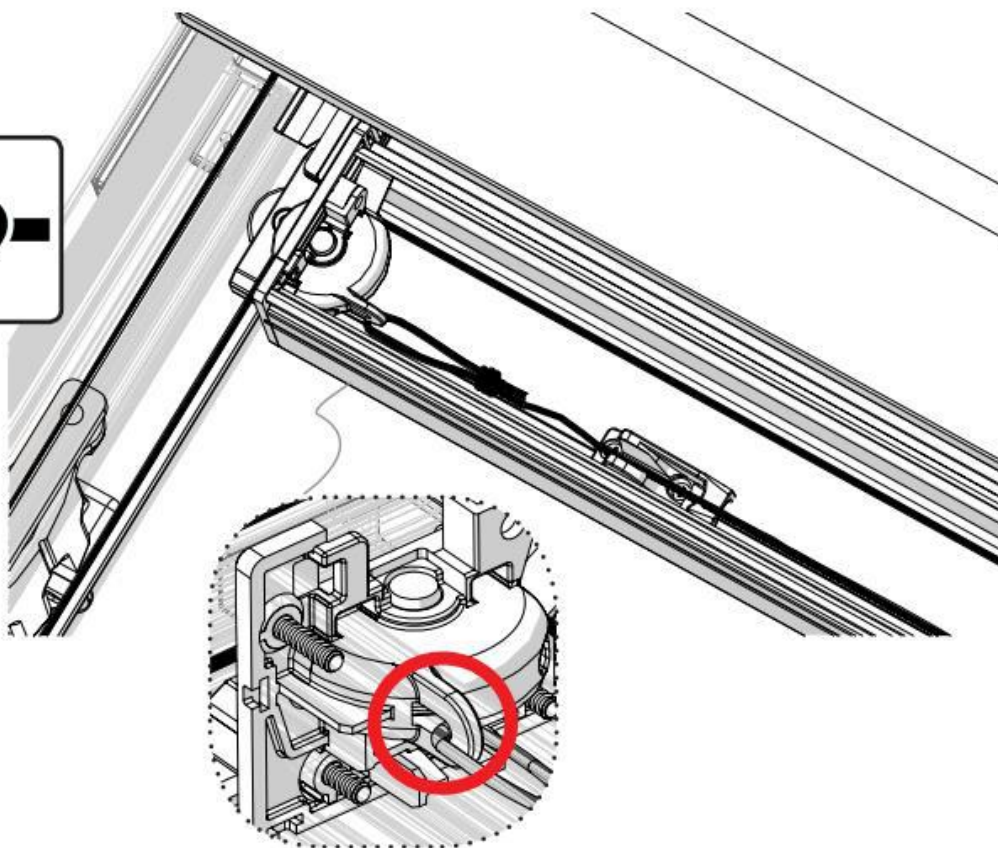


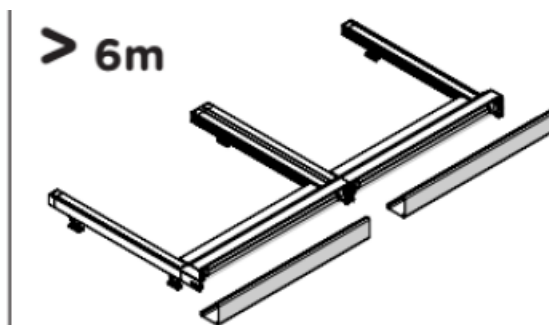
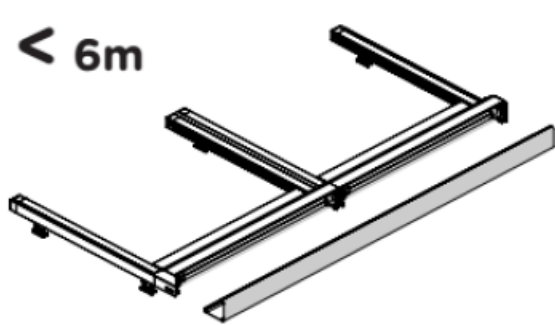
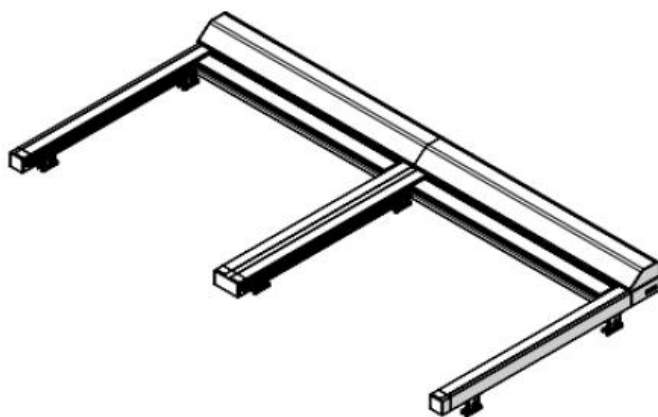

Viz přiložený manuál Somfy

OREA 50 WT 25/17
 OREA 50 WT 40/17
 Gemini 25/17 SLT50
 Mariner 40/17 SLT50
 Orea 25/17 LT50 RTS
 Orea 40/17 LT50 RTS
 Sunea 50 IO 25/17
 Sunea 50 IO 40/17



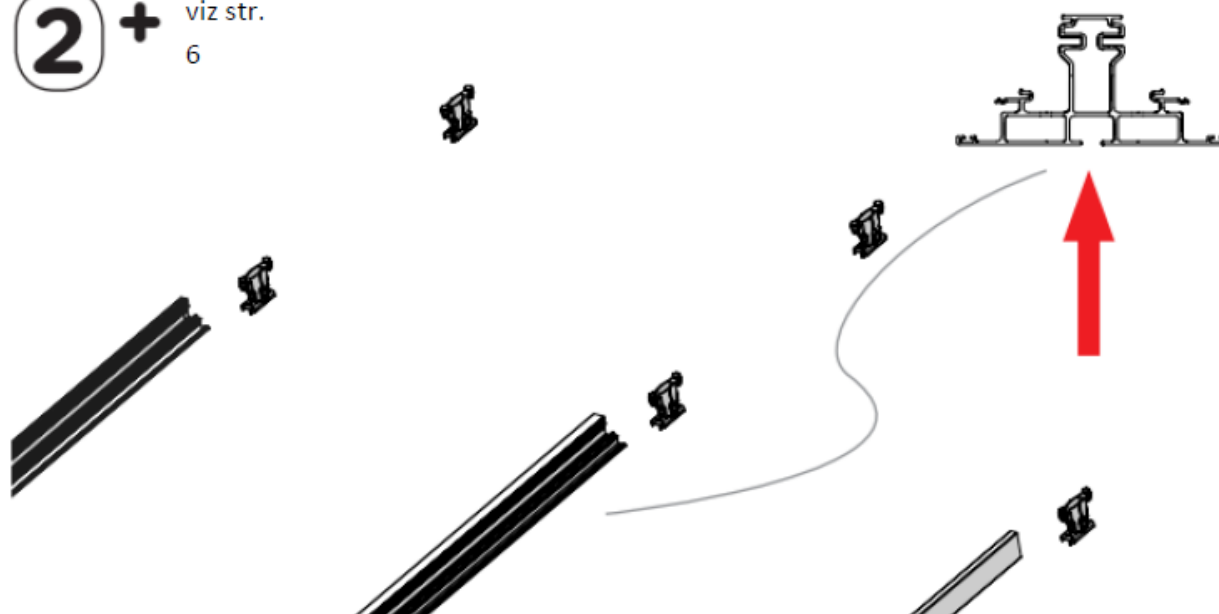
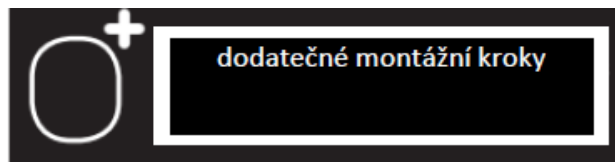
16

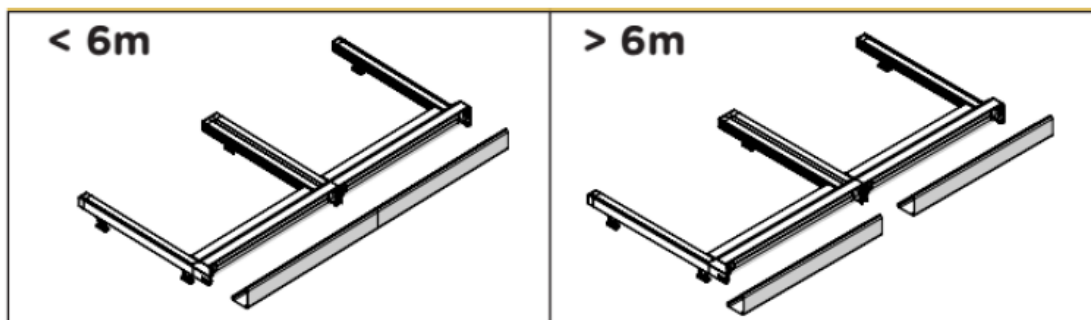




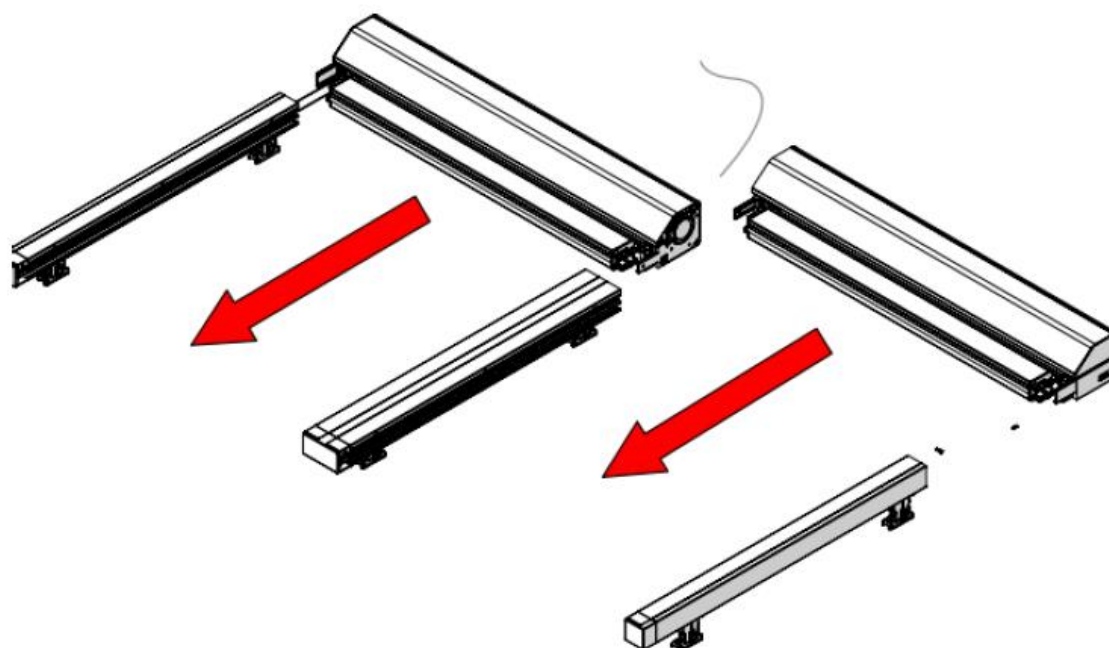
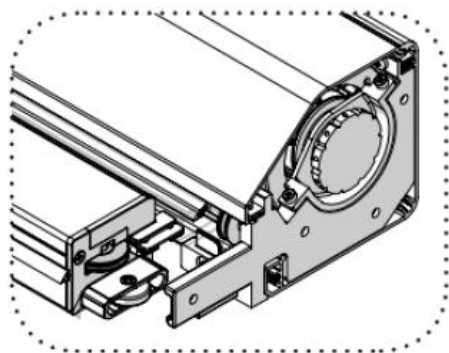
1 viz str.
4

2 + viz str.
6

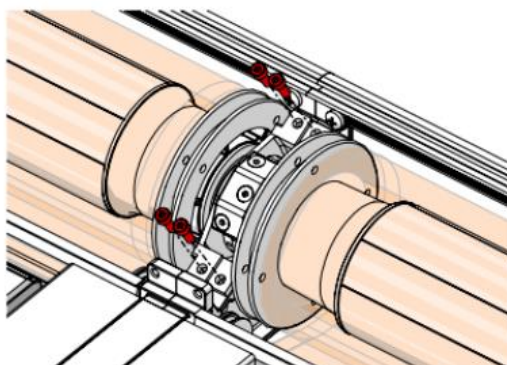
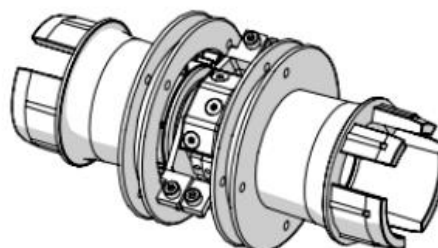
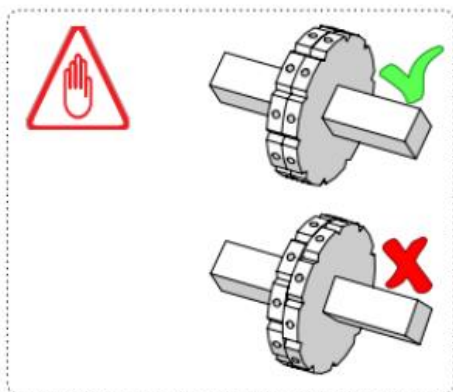
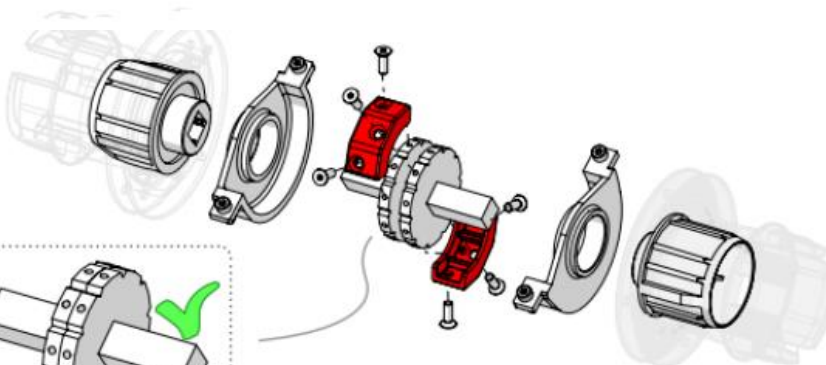
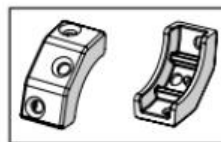
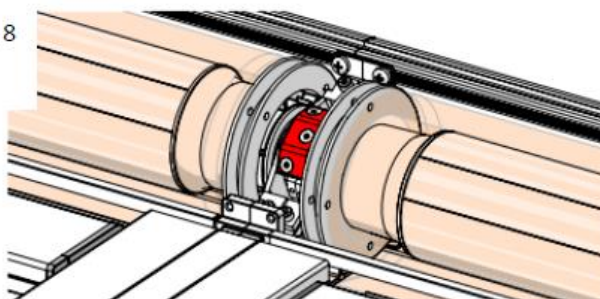
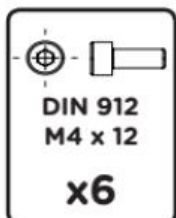




3 + viz str. 7



6⁺ viz str. 8



7

8

.....



17